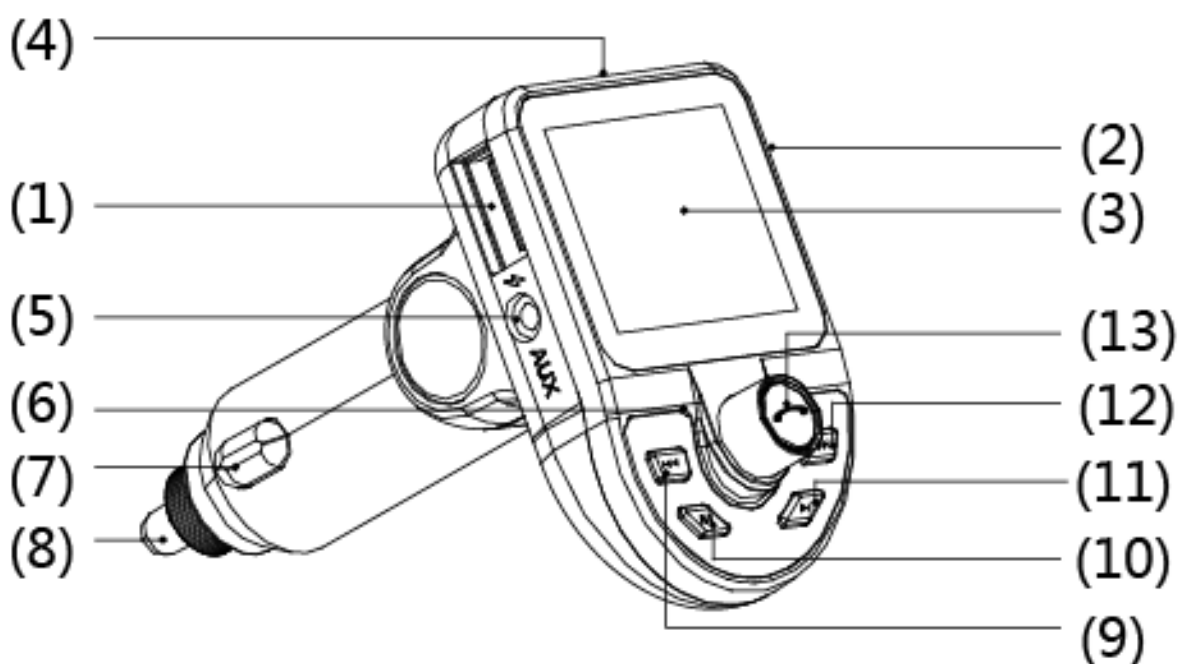


Användarmanual till Dubbel USB Billaddare & Bluetooth FM-Sändare BT39



Specifikationer

- Bluetooth: v4.1
- Display: 1.44" LCD
- Utgångsström: DC 5V, 3.1A max
- Ingångsström: DC 12V - 24V
- Sändningsdistans: upp till 5m
- FM-frekvens: 87.5MHz - 108.0MHz
- Stöd av ljudformat: wma, mp3, wav
- SNR: 85dB (för FM: 65dB)



- 1) 3.1A USB laddningsport
- 2) 1A USB laddningsport & USB-läsning
- 3) LCD-display
- 4) MicroSD kortplats
- 5) Linje in/ut AUX
- 6) Mikrofon
- 7) Den positiva strömförsörjningen
- 8) Den negativa strömförsörjningen
- 9) Snabbtryck för tidigare låt, håll in för snabb tillbakaspelning
- 10) Meny
- 11) Spela/Pausa
- 12) Snabbtryck för nästa låt, håll in för snabb framåtspelning
- 13) Multifunktionell knapp : volym upp, volym ner; spela / pausa; svara / hand upp / neka / återupprigning; Frekvens

Användning första gången

Sätt in FM-sändaren i bilens cigarettuttag och starta den. Den kommer att visa om bilens batterispänning är normal eller onormal. Efter det kommer displayen att visa Bluetooth och du kommer höra en röst säga: "Bluetooth is ready to pair".

För att använda musikspelarfunktionen slår du på bilens stereo, väljer en ren kanal och säkerställer att den inte stör någon lokal radiosignal. Justera FM-sändarens frekvens så att den matchar signalen på bilstereon.

Du kan sätta in ett USB- eller TF/MicroSD-kort och FM-sändaren kommer automatiskt att spela upp musik.

Bluetooth-anlutning

1. Starta FM-sändaren och vänta på rösten som säger "Bluetooth is ready to pair".
2. Slå på Bluetooth på din smartphone, sök efter BT39 (namnet kan anpassas).
3. Efter anslutning kommer rösten att säga "Bluetooth connected successfully".
4. Efter det kan du använda Bluetooth-funktionen för att spela musik från din smartphone och svara på samtal.

Handsfree-funktion

- Svara på samtal: snabbt tryck på multifunktionsknappen.
- Neka samtal: långt tryck på multifunktionsknappen.
- Lägg på: medan du ringer eller ringer upp, snabbt tryck på multifunktionsknappen för att lägga på.
- Ring tillbaka: gör två snabba tryck på multifunktionsknappen för att ringa tillbaka till telefonnumret som du hade en konversation med innan.

Läge med musikspelare

- Tryck på tillbakaknappen för att spela tidigare låt, tryck på FF-knappen för att spela nästa låt.
- Använd multifunktionsknappen för att justera volymen genom att vrida den moturs för att sänka volymen eller medurs för att höja volymen.
- Tryck på multifunktionsknappen för att pausa musiken och tryck igen för att återuppta musiken.
- Håll in multifunktionsknappen för att gå in i frekvensjusteringsläge.
- Medan enheten spelar musik, tryck på menyknappen för att byta mellan Bluetooth och USB/FT-kort eller AUX; håll in menyknappen för att gå in i undermenyer och välj cykelläge/språk/EQ-inställningar. Medan enheten är pausad håll in menyknappen för att välja mapp / radera fil / radera alla / språk
- Tryck på Pausa/Spela-knappen för att pausa eller spela musik

Funktion för billaddare

Det finns två USB-portar för laddning: 5V/3.1A och 5V/1A

- 5V/3.1A-porten: maximal utgångsström är 5V/3.1A, främst för enheter som kräver större ingångsström.
- 5V/1A-porten: kräver en unik laddningskabel (utan funktion för dataöverföring) för enheter som kräver mindre ingångsström